

NÁVOD K POUŽITÍ

Dvířka pro kočky na mikročip KERBL CAT MATE, 4-cestná

UPOZORNĚNÍ FCC

Toto zařízení bylo testováno a shledáno vyhovujícím limitům pro digitální zařízení třídy B podle části 15 pravidel FCC. Tyto limity jsou navrženy tak, aby poskytovaly přiměřenou ochranu proti škodlivému rušení v obytné instalaci. Toto zařízení generuje, využívá a může vyzařovat vysokofrekvenční energii, a pokud není instalováno a používáno v souladu s pokyny, může způsobit škodlivé rušení rádiových komunikací. Neexistuje však žádná záruka, že v konkrétní instalaci k rušení nedojde. Pokud toto zařízení způsobuje škodlivé rušení rozhlasového nebo televizního příjmu, což lze zjistit vypnutím a zapnutím zařízení, doporučujeme uživateli, aby se pokusil rušení odstranit jedním nebo více z následujících opatření:

- Přesměrujte nebo přemístěte přijímací anténu.
- Zvětšete vzdálenost mezi zařízením a přijímačem.
- Připojte zařízení do zásuvky v jiném obvodu, než do kterého je připojen přijímač.
- Poradte se s prodejcem nebo zkušeným rozhlasovým/televizním technikem.

Upozornění: Jakékoli změny nebo úpravy tohoto zařízení, které nejsou výslovně schváleny výrobcem, mohou vést ke ztrátě oprávnění k provozu tohoto zařízení.

Toto zařízení je v souladu s částí 15 pravidel FCC. Provoz podléhá následujícím dvěma podmínkám: (1) Toto zařízení nesmí způsobovat škodlivé rušení a (2) toto zařízení musí akceptovat veškeré přijaté rušení, včetně rušení, které může způsobit nežádoucí provoz.



Prohlášení o shodě

Tímto společnost Pet Mate Ltd. prohlašuje, že tento výrobek je v souladu s základními požadavky a dalšími příslušnými ustanoveními EU směrnic. Všechna prohlášení o shodě (DoC) si můžete prohlédnout na adrese www.pet-mate.com/eudoc.

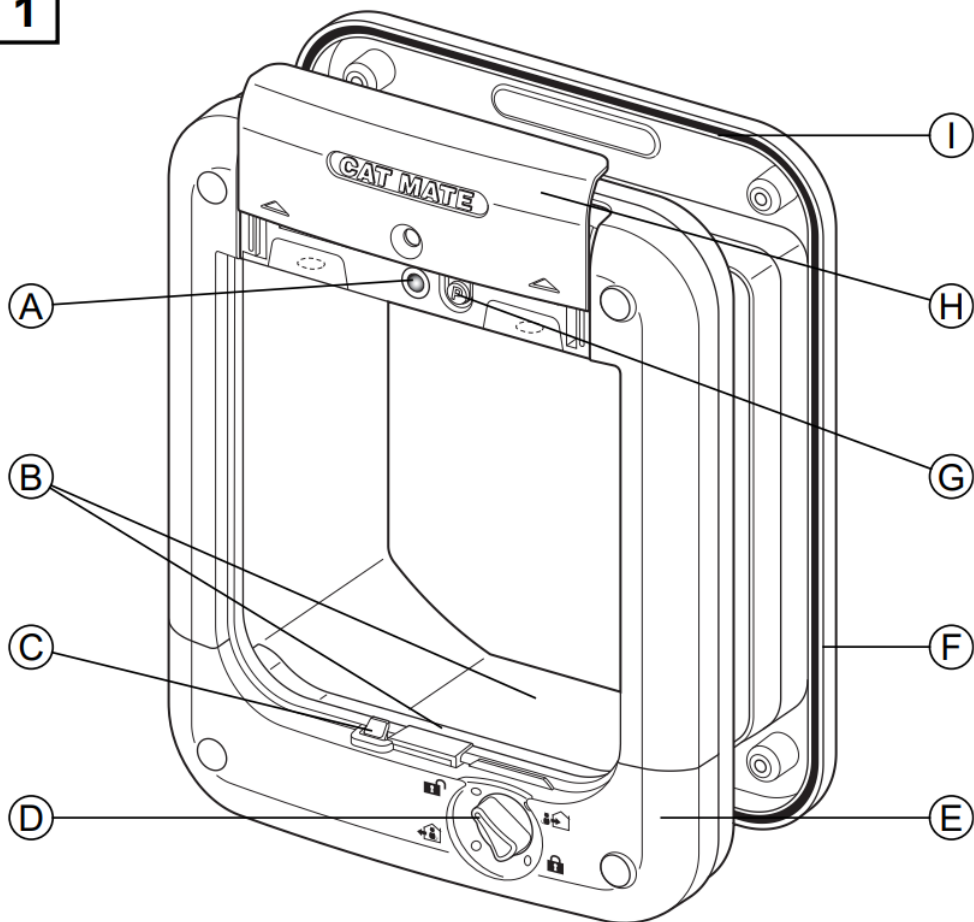


Likvidace elektrických a elektronických zařízení

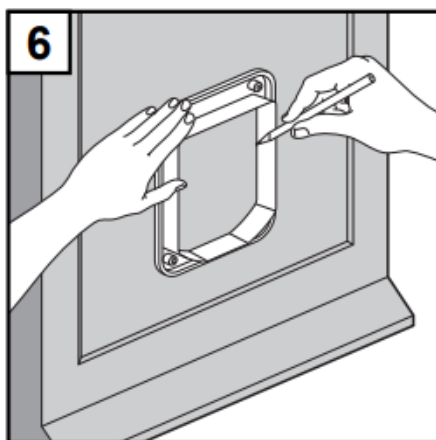
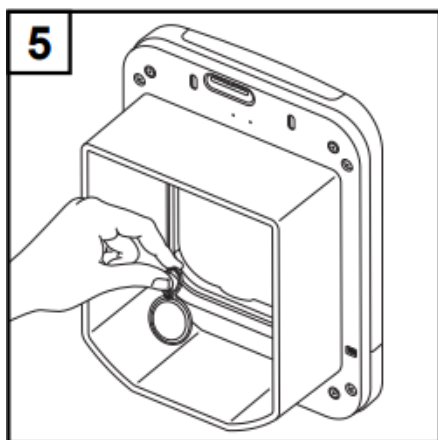
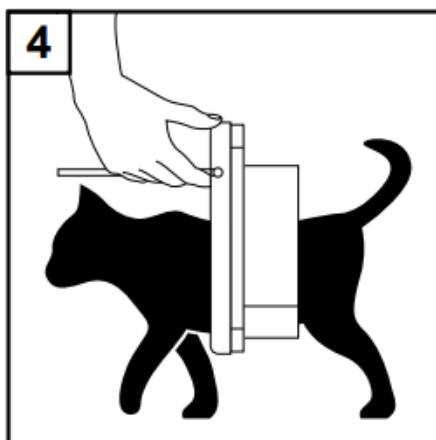
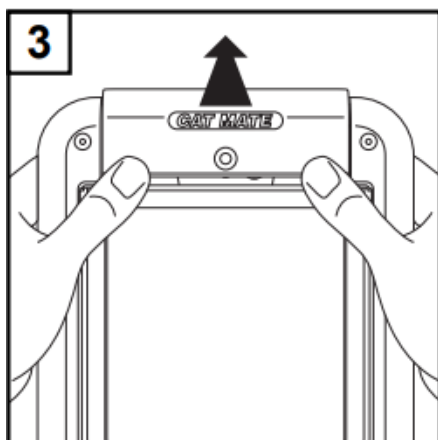
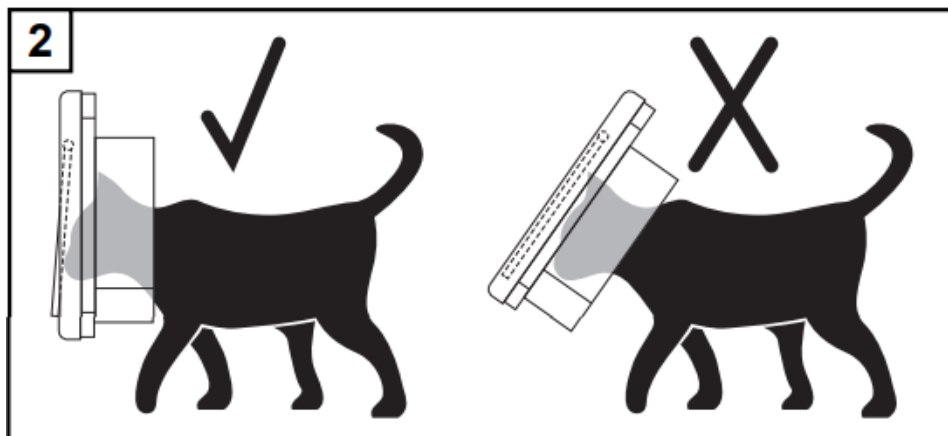
Výrobek je v souladu se směrnicí RoHS 2002/95 EC a HG 1037/2010.

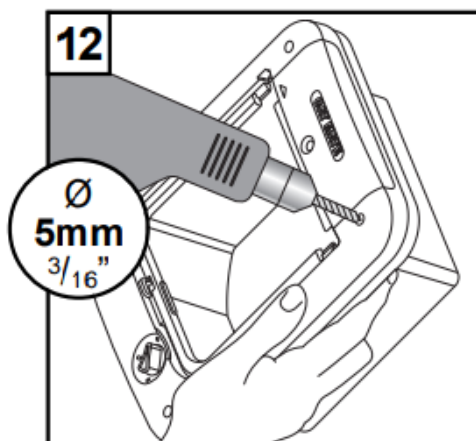
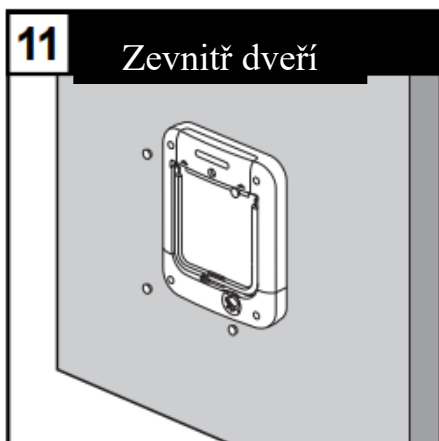
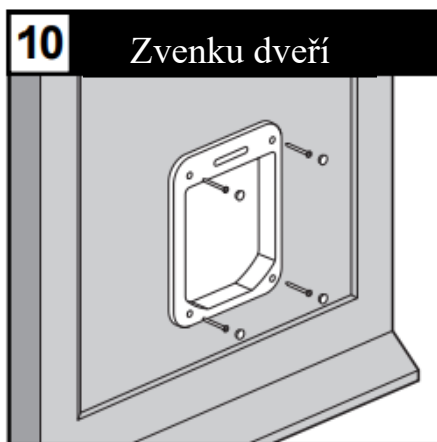
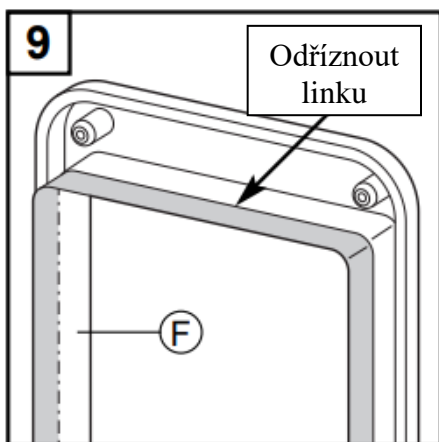
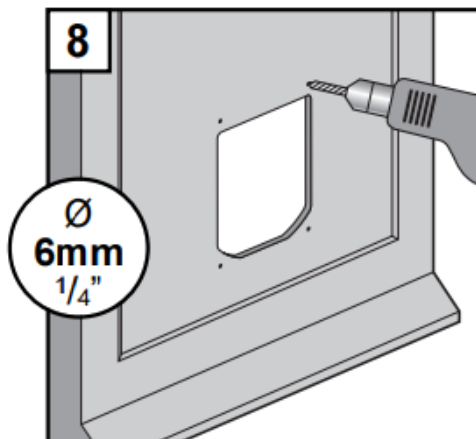
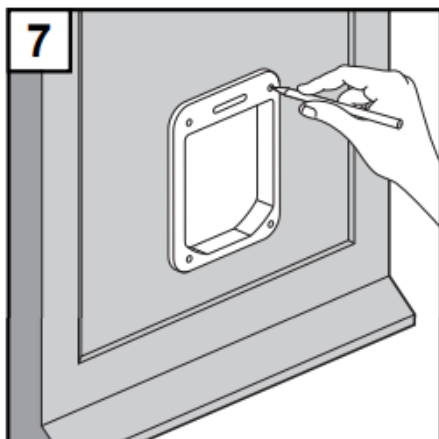
Veškerá elektrická a elektronická zařízení musí být likvidována odděleně od komunálního odpadu prostřednictvím určených sběrných míst. Ekologická likvidace tohoto zařízení je zajištěna prostřednictvím kolektivního systému REMA SYSTEM.

1



- A. LED dioda
- B. Tunel
- C. Pojistka
- D. Otočný 4-cestný zámek
- E. Vnitřní rám
- F. Vnější rám
- G. Programovací tlačítko
- H. Kryt baterie
- I. Těsnění





DŮLEŽITÉ BEZPEČNOSTNÍ POKYNY

- Před instalací nebo použitím tohoto výrobku si přečtěte všechny pokyny.
- Nedovolte dětem, aby si s tímto výrobkem hrály.
- Pravidelně kontrolujte správnou funkci a poškození výrobku. V případě pochybností výrobek nepoužívejte.
- Tento výrobek je určen pouze pro použití s domácími zvířaty, jak je popsáno v tomto návodu.
- Uzamykací systém těchto dvířek pro domácí zvířata není určen jako bezpečnostní zařízení.
- Tato dvířka pro domácí zvířata nejsou požárně odolná a nesmí se používat tam, kde hrozí nebezpečí šíření požáru.
- Osoba provádějící instalaci těchto dvířek pro domácí zvířata je odpovědná za dodržení všech příslušných předpisů.
- Při instalaci těchto dvířek pro domácí mazlíčky dbejte náležitě opatrnosti. Dodržujte bezpečnostní pokyny pro veškeré nářadí a používejte vhodné osobní ochranné pomůcky.
- Veškerý obalový materiál řádně zlikvidujte.

POZNÁMKA: Plastové sáčky by mohly způsobit udušení – držte je mimo dosah dětí a zvířat.

ULOŽTE SI TYTO POKYNY

1. Úvod

Děkujeme, že jste si vybrali kočičí klapku Cat Mate Microchip. Klapka Cat Mate Microchip umožňuje vstup až 30 kočkám do vašeho objektu. Umožňuje také kontrolovat výstup všech vašich domácích zvířat pomocí čtyřcestného zámku. Tato klapka pro kočky je vhodná pro všechny oblíbené mikročipy. Alternativně ji lze ovládat pomocí Cat Mate I.D. Disk (disk je možné samostatně dokoupit). Pro kočky bez mikročipu nebo v případě, že je mikročip vaší kočky vadný nebo špatně umístěný, můžete použít identifikační disk.

2. Nasazení baterií

2.1 Sejměte kryt baterií tak, že jej zatlačíte směrem nahoru (viz obr. 3).

2.2 Vložte 4 x AA (R6) baterie podle orientačních symbolů vyznačených na vnitřní straně prostoru pro baterie. Částečně vysuňte kryt baterií, aby zůstalo odkryté tlačítko PROGRAM (G, obr. 1) pro programování.

2.3 Klapka pro kočky se bude až 30 sekund sama kontrolovat a poté je připravena k programování.

Lze použít všechny běžné baterie včetně dobijecích, ale pozor na baterie (oddíl 6), bude správně fungovat pouze s alkalickými bateriemi. Kvalitní alkalické baterie by měly vydržet přibližně 12 měsíců (v závislosti na počtu koček a používání). NESMÍTE používat lithiové baterie.

3. Programování

Naprogramujte mikročip nebo identifikační disk (disky) vaší kočky následujícím způsobem:

3.1 Stiskněte a podržte tlačítko PROGRAM (G, obr. 1) po dobu 5 sekund, dokud se nerozsvítí kontrolka (A). Počkejte minimálně 10 sekund.

3.2 Chcete-li naprogramovat mikročip vaší kočky, pobídněte ji, aby pomalu prošla tunelem tak, že podržte otevřenou klapku (obr. 4), poté, co zkontrolujete, zda je otočný čtyřcestný zámek (D) nastaven na DOWNTR & VEN. Chcete-li naprogramovat identifikační disk, umístěte jej do otvoru tunelu, jak je znázorněno na obr. 5.





3.3 Po naprogramování začne blikat kontrolka LED.

3.4 Stisknutím tlačítka "PROGRAM" uložte nastavení. Pro další kočky, maximálně do počtu 30, opakujte kroky 3.1 až 3.4.

POZNÁMKA: Pokud se pokusíte naprogramovat více než 30 mikročipů / identifikačních disků, LED dioda bude blikat. Pokud k tomu dojde, proveďte FACTORY RESET (část 7) a přeprogramujte aktuálně používané mikročipy / I.D. disky.

4. Možnosti přístupu

Po naprogramování mikročipu (mikročipů) / identifikačního disku (identifikačních disků) jsou u otočného čtyřcestného zámku k dispozici tyto možnosti přístupu:

-  **DOVNITŘ & VEN** Vaše kočka/y může/mohou procházet dovnitř i ven skrz klapku.
-  **POUZE DOVNITŘ** Vaše kočka/y může/mohou přijít dovnitř, ale nemůže/nemohou jít ven.
-  **POUZE VEN** Vaše kočka/y může/mohou jít ven, ale nemůže/nemohou přijít dovnitř.
-  **UZAMČENO** Kočka/y nemůže/nemohou používat klapku.

5. Výcvik kočky na používání kočičí klapky / v případě, že kočka ztratila identifikační disk

Může chvíli trvat, než si kočka zvykne na novou kočičí klapku. Abyste kočce pomohli zvyknout si na vstup a výstup z klapky, můžete klapku nastavit do TRÉNINKOVÉHO REŽIMU následujícím způsobem:

5.1 Vyjměte jednu baterii na dobu minimálně 2 minut.

5.2 Vložte baterii a počkejte, dokud pojistka (C) po přibližně 5 sekundách neklesne.

5.3 Vyjměte baterii do 5 sekund před opětovnou aktivací pojistky a nasadte kryt baterie.

Uvědomte si, že v TRÉNINKOVÉM REŽIMU klapka pro kočky umožní přístup jiným zvířatům. Chcete-li ukončit TRÉNINKOVÝ REŽIM, jednoduše znovu nainstalujte všechny baterie.

POZNÁMKA: Nedoporučujeme, aby kočky, zejména koťata, nezůstávaly s klapkou samy, dokud se nepřesvědčíte, že jsou s jejím ovládním zcela obeznámeny.

6. Výměna baterie

Pokud kontrolka LED bliká každých 30 sekund, je třeba vyměnit alkalické baterie (viz část 2).

Upozorňujeme, že po vložení nových baterií může výstraha Baterie zmizet až po 15 minutách.

7. Obnovení továrního nastavení

Chcete-li vymazat všechny naprogramované mikročipy / identifikační disky, stiskněte a podržte tlačítko "PROGRAM" po dobu 60 sekund. Po dalších 30 sekundách můžete znovu naprogramovat mikročip(y) / I.D. disk(y) (viz část 3).

8. Pokyny pro montáž (viz obr. 6 až 10)

DŮLEŽITÉ:

- Neprořezávejte tunel (B, obr. 1) klapky pro kočky.
- Pro kontrolu správného umístění a fungování mikročipu vaší kočky důrazně doporučujeme před instalací naprogramovat klapku pro kočky pro všechny vaše kočky (viz část 3). Poté zkontrolujte, zda mikročip kočky funguje na západku (C, Obr. 1), když se hlava kočky jemně přitlačí na klapku, jak je znázorněno na Obr. 2.
- Pro dveře z UPVC/kovu silnější než 35 mm (13/8") použijte sadu adaptérů pro klapku Cat Mate (č. 361).
- U dveří z UPVC / kovu je nutné po montáži klapku pro kočky znovu nastavit (viz níže).

Dveře z UPVC / kovu

Dveře konstruované s kovovými panely mohou snížit dosah čtečky mikročipů. Kovové panely můžete otestovat vyvrtáním malého zkušebního otvoru uprostřed zamýšleného umístění klapky pro kočky.

Pro správnou funkci je důležité zajistit správnou velikost výřezu.

Pro panely z UPVC / kovové panely silnější než 35 mm (13/8") použijte sadu adaptérů Cat Mate UPVC / Metal Door Adapter Kit (k dispozici samostatně).

Pro panely UPVC / kovové panely o tloušťce do 35 mm (13/8") postupujte jako u dřevěných dveří níže.

Po montáži se ujistěte, že je klapka naladěna na kovový panel, a to stisknutím tlačítka PROGRAM (G) na 5 sekund, dokud se nerozsvítí LED dioda (A). Po 10 sekundách znovu stiskněte tlačítko PROGRAM, abyste dokončili přeladění.

Dřevěné dveře

8.1 Umístěte vnější rám (rám bez výklopné klapky) do požadované polohy na panelu a obtáhněte vnitřní stranu tunelové části podle obr. 6. Doporučujeme, aby spodní část otvoru byla přibližně v úrovni břicha vašeho zvířete.

8.2 Pomocí elektrické přímočaré pily vyřízněte 5 mm (3 /16") vně nakreslené čáry. Dbejte na to, aby byl otvor vyříznut kolmo na dvířka, zejména u silnějších dvířek. Ujistěte se, že zárubně volně zapadají do otvoru.

8.3 Určete tloušťku dveřní výplně.

8.4 Pro dveřní výplně o tloušťce 3 mm (1 /8") - 25 mm (1"):

8.4.1 Umístěte vnější rám na vnější stranu dveří a vyznačte čtyři pozice pro šrouby (obr. 7).

8.4.2 Sejměte rám a opatrně vyvrtejte otvory pro šrouby kolmo k panelu o průměru 6 mm (1 /4") (obr. 8).

8.4.3 U panelů o tloušťce menší než 17 mm (5 /8") opatrně odřízněte přebytečné obložení z vnějšího rámu (F), jak je znázorněno na obr. 9, pomocí pilky na železo nebo řezného koutouce na plast.

8.4.4 Namontujte těsnění (I) na vnější rám. Umístěte vnější rám na vnější stranu dveří. Přišroubujte k němu vnitřní rám pomocí 37mm (1 1/2"). Nakonec namontujte krytky šroubů (obr. 10 a 11).

8.5 Pro dveřní výplně o tloušťce 25 mm (1") +:

8.5.1 Pečlivě vyvrtejte čtyři otvory ve vnitřním rámu, aby byla zajištěna malá vůle pro šrouby (doporučený průměr vrtáku 5 mm (3 /16")), jak je znázorněno na obr. 12.

8.5.2 Namontujte těsnění (I) na vnější rám. Přišroubujte vnější rám k vnější straně dveří pomocí 13mm (1 /2") šroubů.

8.5.3 Přišroubujte vnitřní rám k vnitřní straně dveří pomocí 22mm (7 /8") šroubů. Nakonec nasadte krytky šroubů.

Stěny / skleněné panely

Pro snadnou instalaci budete potřebovat sadu adaptérů, která je k dispozici u společnosti Pet Mate (referenční číslo výrobku 361).

9. Řešení problémů

9.1 Mikročip kočky se nenaprogramuje

- Mikročip vaší kočky může být vadný nebo špatně umístěný. Kontaktujte zákaznický servis nebo použijte identifikační disk Cat Mate.

9.2 Červená LED dioda (A) bliká

- 1 bliknutí každých 30 sekund signalizuje nutnost výměny alkalických baterií.

9.3 Klapka se neotevře v reakci na naprogramovaný mikročip nebo I.D. disk

- Zkontrolujte, zda se západka (C, obr. 1) volně pohybuje nahoru a dolů, když kočka jemně přitlačí hlavu na klapku, jak je znázorněno na obr. 2.

- Zkontrolujte, zda je zámek 4 WAY nastaven tak, aby umožňoval přístup zvoleným směrem.

- Zkontrolujte, zda je I.D. disk, je-li použit, správně připevněn k obojku kočky.

CZ

- Pokud je to možné, vyzkoušejte provoz s jiným naprogramovaným mikročipem / identifikačním diskem, abyste zjistili, zda není chyba v konkrétním mikročipu / identifikačním disku.
- U panelů z UPVC / kovu o tloušťce nad 35 mm (13/8") zkontrolujte, zda je klapka pro kočky správně namontována pomocí sady adaptérů a kruhového výřezu.
- U panelů UPVC / kovových panelů zkontrolujte, zda byla klapka po montáži znovu nastavena (viz část 8).
- Zkontrolujte, zda jsou baterie správně orientovány a zda nevyžadují výměnu (viz oddíl 6).
- Zkontrolujte, zda je klapka pro kočky namontována ve správné výšce (viz oddíl 8).
- Pokud vše výše uvedené selže, vyjměte jednu baterii a počkejte minimálně 1 hodinu. Vraťte baterii zpět a poté zkontrolujte, zda klapka funguje správně. Pokud tomu tak není, proveďte před přeprogramováním (viz oddíl 3) FACTORY RESET (viz oddíl 7).
- Je možné, že vaše kočka má mikročip s nízkou spotřebou energie a klapka vyžaduje nastavení na nízkou spotřebu energie. Klapka pro kočky je dodávána tak, aby vyhovovala naprosté většině standardních mikročipů.

Chcete-li změnit standardní nastavení mikročipu na nastavení nízkého výkonu, kontaktujte svého prodejce.